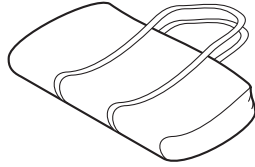
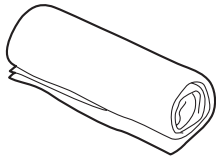


PACKAGE COMPONENTS

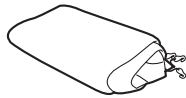
Tent bag



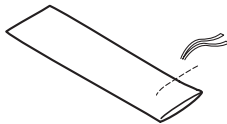
Tent



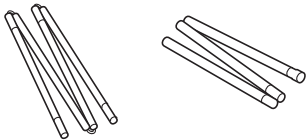
Rain Fly



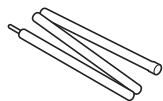
Pole bag



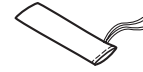
Tent poles (8)



Awning poles (2)



Stake bag



Stakes (20)



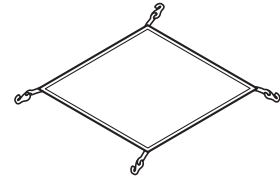
Guide ropes (4)



Awning pole caps (2)



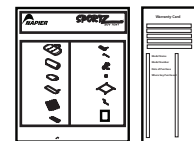
Gear loft



Tent Tie straps (2)



Instructions & Warranty Card



VIEW THE SPORTZ SUV TENT SET-UP VIDEO AT
<http://www.youtube.com/user/sportztent>

 **WARNING**

- Keep all flame and heat sources away from the tent fabric. The tent is made with flame-resistant fabric which meets CPAI-84 specifications. It is not fireproof. The fabric will burn if left in continuous contact with any flame source. The application of any foreign substance to the tent fabric may render the flame-resistant properties ineffective.
- To prevent carbon monoxide from entering the vehicle and tent area, do not run the engine, do not cook inside the tent, and do not use a gas heater in the tent. Carbon monoxide is dangerous to your health.
- **Engine must be off and exhaust must be fully cooled before tent installation and use.**

CAUTION

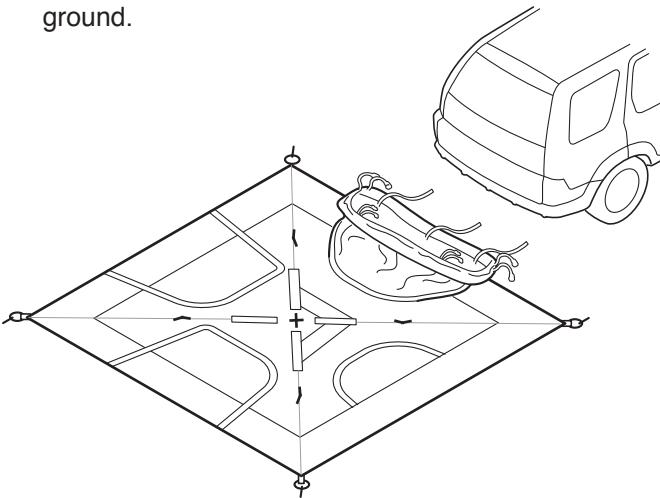
- Never smoke inside the tent. Never use candles, light matches or allow any type of open flame in or near the tent.
- Do not cook inside the tent.
- Do not store flammable liquids inside the tent.
- Allow adequate ventilation inside the tent at all times.
- Never refuel lanterns, heaters or stoves inside the tent.
- Do not smoke inside the tent.
- Leaving the tailgate open for an extended amount of time will drain the battery of your vehicle.
- NEVER run the engine when the tent is attached to the vehicle.
- Do not install the tent when your vehicle is wet and the temperature is below freezing.
- Do not attempt to drive the vehicle with the tent attached

SELECT CAMPSITE

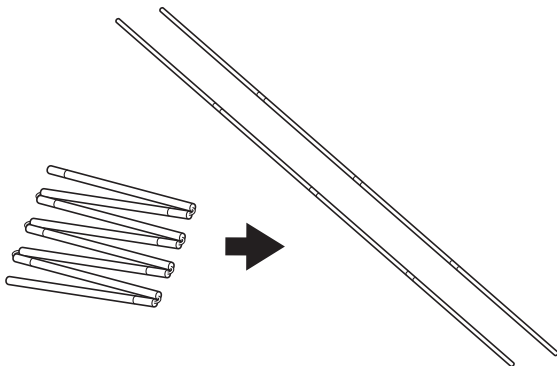
- Select a level campsite
- Park the vehicle into the chosen campsite with the vehicle in park and turned off. Apply the parking brake.

SETTING UP THE TENT

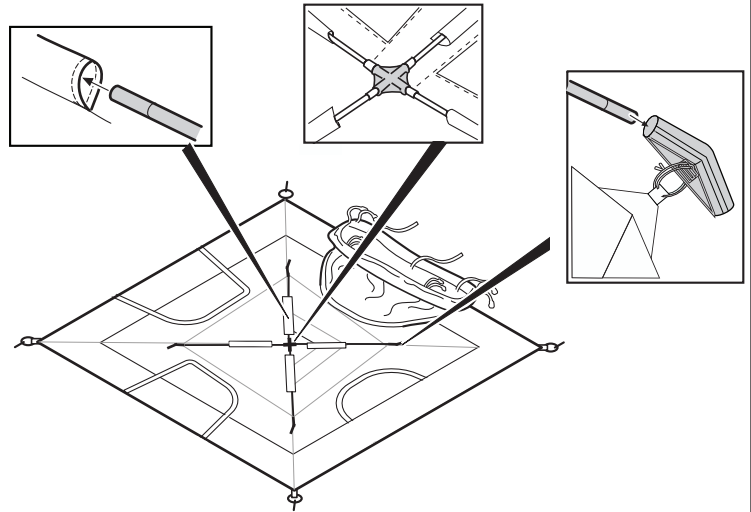
- 1) Remove the tent from the tent bag and lay it flat on the ground with the vehicle sleeve facing the cargo area of the vehicle. At this point, do not stake the tent to the ground.



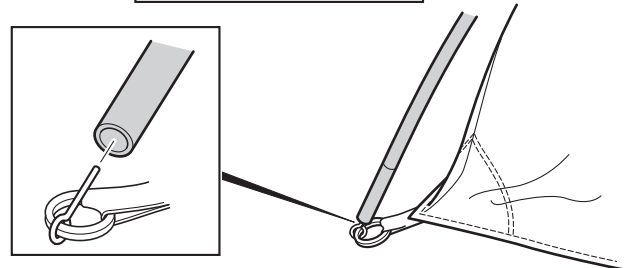
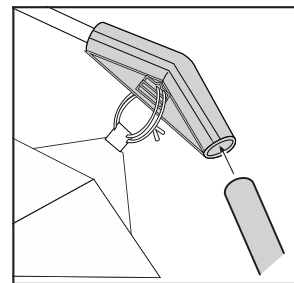
- 2) Assemble the tent poles by unfolding each section.



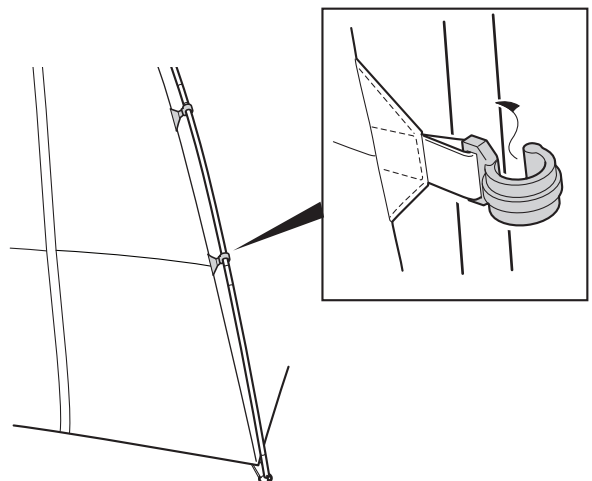
- 3) Slide a fiberglass pole diagonally, corner to corner going through the pole sleeve in the roof of the tent. Place one end into the center hub and the other end into the starred end of the center joint. Repeat for the other 3 poles.



- 4) Take a steel pole and insert one end into the joint and the other end into the pin located on the bottom corner of the tent. Repeat for the remaining pole.

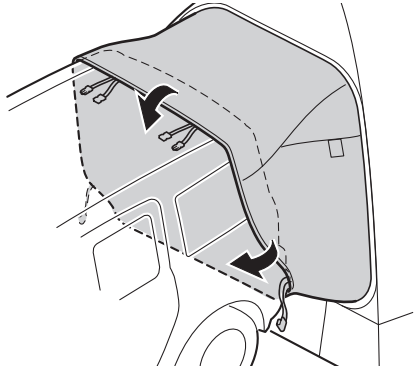


- 5) Once the tent is standing, attach the plastic clips to the tent pole.

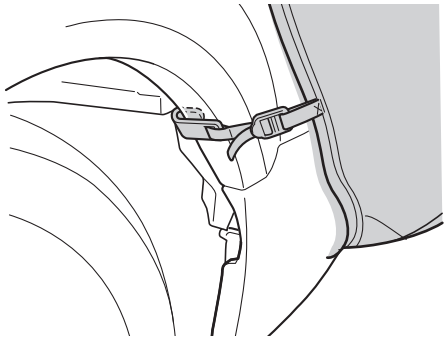


ATTACHING TO YOUR VEHICLE

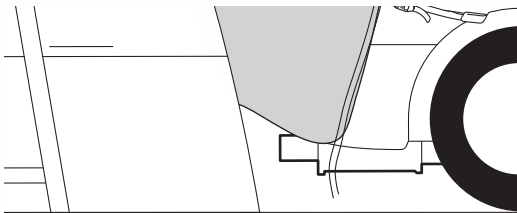
- 6) From inside the tent, unzip the door and mesh at the vehicle sleeve. Move the tent towards the cargo area and slip the sleeve under the bumper and over the roof.



- B) Hook the bottom outside strap to any part of the wheel well and tighten the strap. Repeat on opposite side.

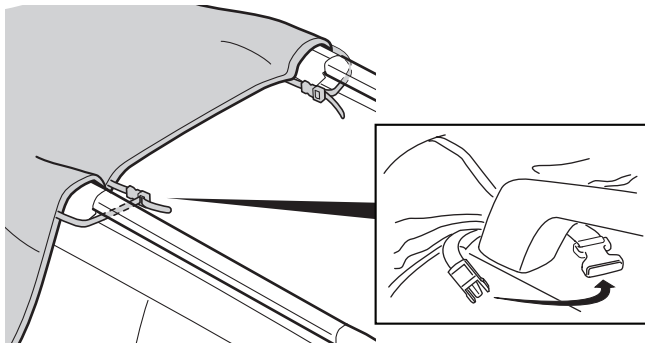


- C) Ensure the exhaust pipe is outside the sleeve.
WARNING: Carbon Monoxide gas is dangerous and can cause unconsciousness or death. Never start or run the vehicle's engine when the tent is attached.

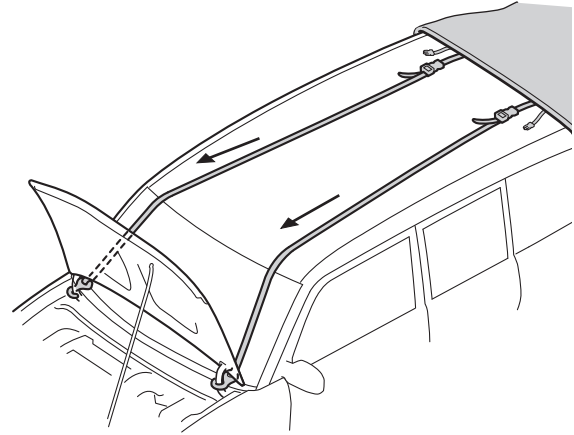


- 7) Attaching the vehicle roof straps.

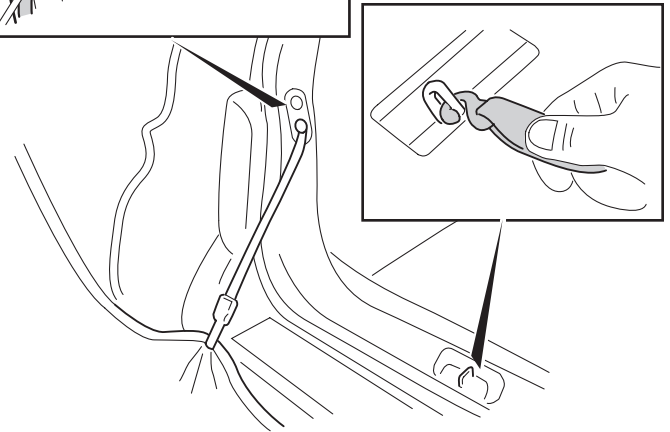
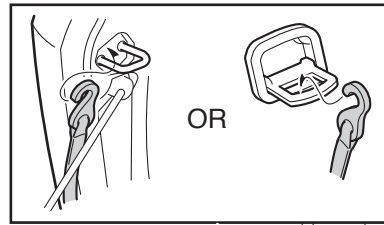
- A) WITH A ROOF RACK, remove the long strap from the female chip. Attach the 2 short straps around the roof rack. Repeat on the opposite side and tighten straps.



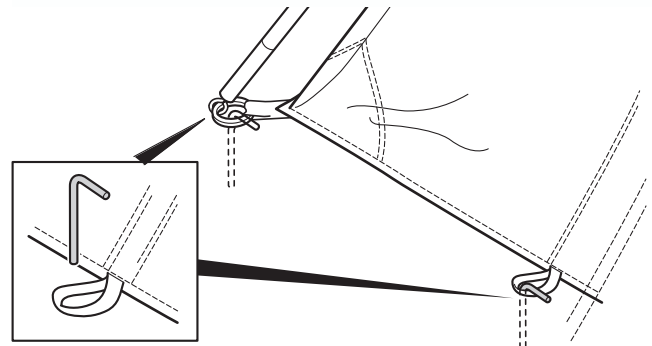
- B) WITHOUT A ROOF RACK, extend the long straps to the front of the vehicle. Open the vehicle hood and attached the hooks to the hood hinge or frame. Tighten the straps to secure the tent.



- 8) From inside the tent, attached the center hook to the tailgate latch. For the 2 outer hooks, attach them to the cargo bag hook or to the tailgate latch.

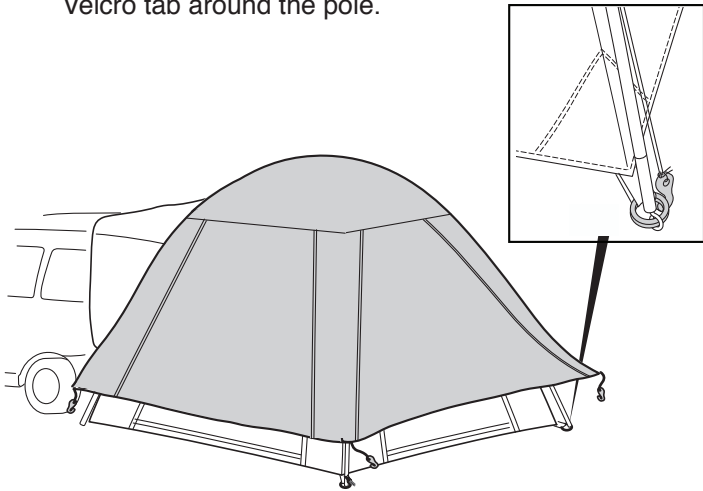


- 9) Stake the tent to the ground through the corner pins and side webbing loops.

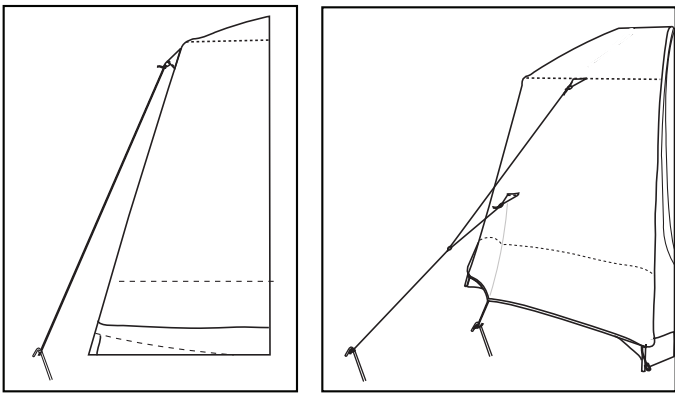


Setting up the Rain Fly & Awning

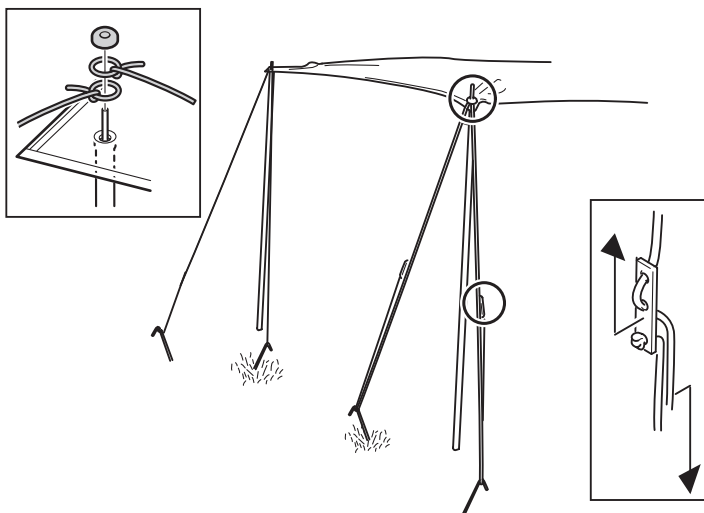
- 10) Place the rain fly over the tent. The side that says 'Vehicle Side' goes towards the vehicle. Hook the rain fly to the rings on the bottom of the tent. Hook the Velcro tab around the pole.



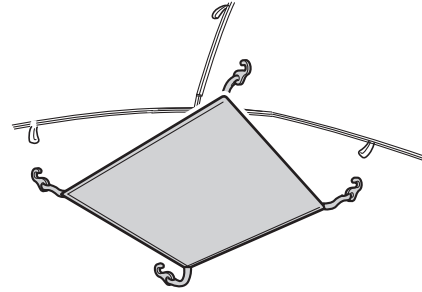
- 11) Stake out the cyclone venting system and the rain fly guide ropes on each corner of the tent and on the window side of the tent to allow for ventilation.



- 12) Assemble awning poles (2) by unfolding each section. Place the pointed end of the pole through the grommet at the corner of the awning. Insert the ring on the guide rope around the point and place the awning cap over the guide rope. Stake the other end to the ground. Adjust length of guide rope. Repeat on other side.



- 13) To install the gear loft, place each corner hook of the gear loft into the loop located on the ceiling of the tent.



Tent Care Tips

- 1) We highly recommend seam sealing your tent prior to camping as water may penetrate the needle holes in the fabric. This is common with tents and is not a defect.
- 2) Condensation will form on the inside surface of your tent. It is caused by water vapor from your breath, perspiration or any wet items inside the tent. Water on the inside of the tent is NOT leakage through the tent fabric. To reduce leave door and windows partially open.
- 3) The water resistant coating may wear down over time. It is suggested to spray a water resistant coating onto the tent and rain fly ever few years.
- 4) Avoid spraying insect repellent, hair spray, etc., inside or near your tent, as they may be harmful to the tent fabric and cause leakage.
- 5) Do not leave your tent set up in direct sunlight longer than necessary. If left in sunlight for prolonged periods of time, fabric will fade and weaken.
- 6) If zippers stick, lubricate with silicon. Never force a zipper as this will bend and prevent the zipper from closing. Continual use in a sandy environment can cause a slider to erode and fail to close.
- 7) NEVER roll up or pack away a wet/damp tent. This will cause mildew. Make sure your tent is completely dry before storing. Store your tent in a dry place.
- 8) To cleaning, hand wash with a sponge using mild soap. Never use washing machine or detergent.

Warranty Information

Sportz Tents have a one (1) year warranty period from the time of purchase against defects in improper workmanship. Normal wear and tear, seam leakage through needle holes and improper use, abuse or alteration are not covered under the warranty policy. Napier will replace or repair defective parts. Replacement parts may be new or re-built at Napier Enterprises sole discretion.

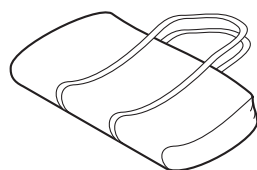
In order for the warranty to be valid, you must (1) mail/email your Warranty Card to Napier Enterprises within thirty (30) days from purchase; (2) provide a proof of purchase (receipt) to prove the date of purchase. If you do not provide the proof of purchase or the warranty period has expired, parts can be purchased.

To order replacement parts, contact Napier Enterprises at 905-935-0427 9-5pm EST or email warranty@napierenterprises.com.

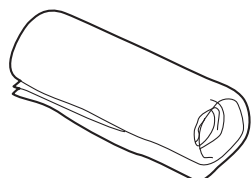
TEL: 800-567-2434 • FAX 905-935-2918
WWW.SPORTZBYNAPIER.COM

LISTE DE MATERIEL

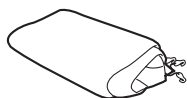
Sac de tente



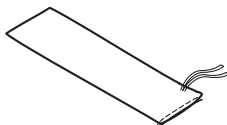
Tente



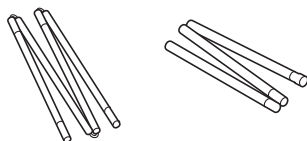
Double-toit



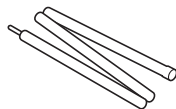
Sac pour les poteaux



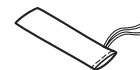
Poteaux pour la tente (2)



Poteaux pour l'auvent (2)



Sac pour les piquets



Stakes (20)



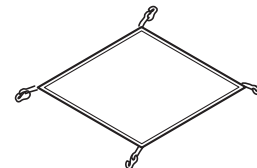
Haubans (4)



Capuchons pour les poteaux de l'auvent (2)



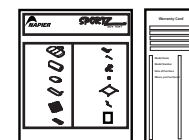
Range tout suspendu



Sangles pour la tente (2)



Instructions et bon de garantie



**** S'il manque des pièces, ne retournez pas au magasin. Veuillez communiquer avec Napier Enterprises par téléphone au 800-567-2434 ou au 905 935 0427, du lundi au vendredi entre 9 h et 17 h (HNE), ou par courriel à customerservice@napierenterprises.com****

MISE EN GARDE

- Tenir le tissu de la tente loin de toute flamme et de toute source de chaleur. Cette tente est fabriquée d'un tissu résistant au feu, répondant à la norme de CPA, mais qui n'est pas ininflammable. Ce tissu brûlera s'il est laissé en contact continu avec une source d'inflammation. Le fait de modifier les tissus en appliquant d'autres finis peut avoir une influence sur l'inflammabilité d'une tente.
- Pour empêcher le monoxyde de carbone d'entrer dans le véhicule ou la tente, couper le moteur, ne pas faire de cuisson à l'intérieur de la tente et ne pas utiliser d'appareil de chauffage à gaz dans la tente. Le monoxyde de carbone est dangereux pour la santé.
- **Avant d'installer et d'utiliser la tente, le moteur doit être éteint et le tuyau d'échappement doit être complètement refroidi.**

MISE EN GARDE

- Ne jamais fumer à l'intérieur de la tente. Ne jamais utiliser de bougies, d'allumettes, ni aucune autre flamme nue à l'intérieur ou à proximité de la tente.
- Ne pas faire de cuisson à l'intérieur de la tente.
- Ne jamais ranger des liquides inflammables à l'intérieur de la tente.
- Assurer une bonne ventilation dans la tente, en tout temps.
- Ne jamais remplir le réservoir des lampes, des appareils de chauffage ou des poêles à l'intérieur de la tente.
- Ne pas fumer à l'intérieur de la tente.
- Laisser le hayon du véhicule ouvert pour une période prolongée pourrait entraîner le déchargement de la batterie.
- NE JAMAIS laisser tourner le moteur du véhicule lorsque la tente est attachée à celui-ci.

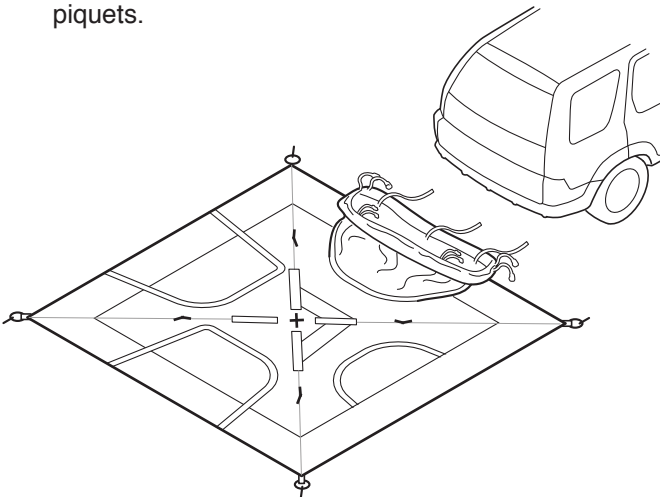
SELECT CAMPSITE

- Choisir un endroit plat, sans roches, branches ou autres objets pointus ou durs.
- Garer le véhicule à l'endroit choisi. Mettre le levier de vitesse en position P et couper le moteur. Appliquer le frein à main.

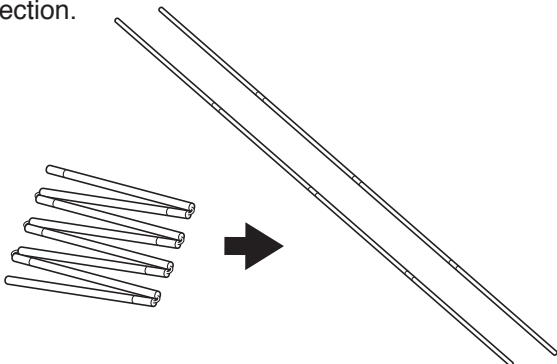
Remarque : La tente peut être utilisée comme une simple tente au sol en détachant la jupe du hayon.

SETTING UP THE TENT

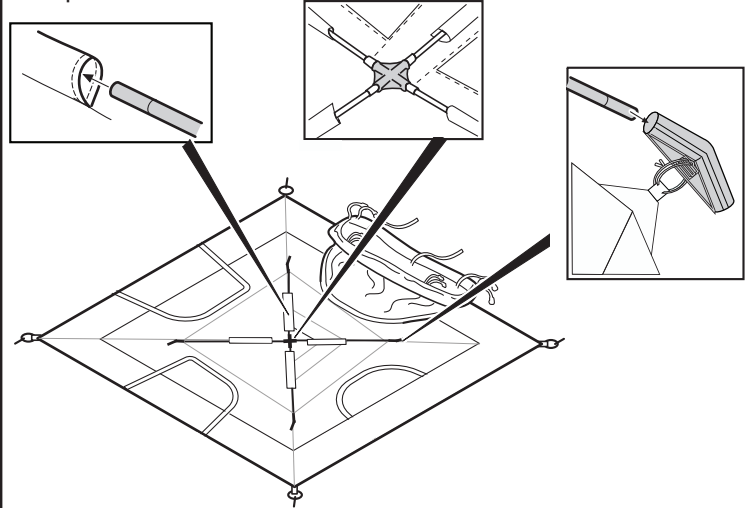
- 1) Sortir la tente de son sac de rangement et l'étendre à plat sur le sol, la jupe vis à vis l'espace à bagages de votre véhicule. L'abri moustiquaire doit être du côté du conducteur. À ce point, ne pas fixer la tente avec les piquets.



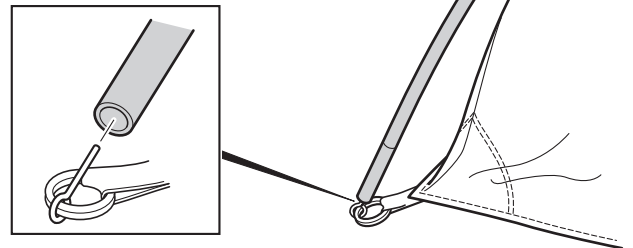
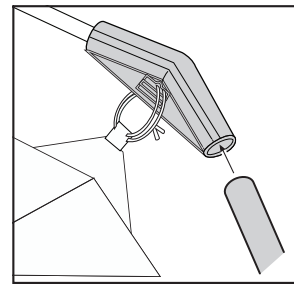
- 2) Assembler les poteaux de la tente en dépliant chaque section.



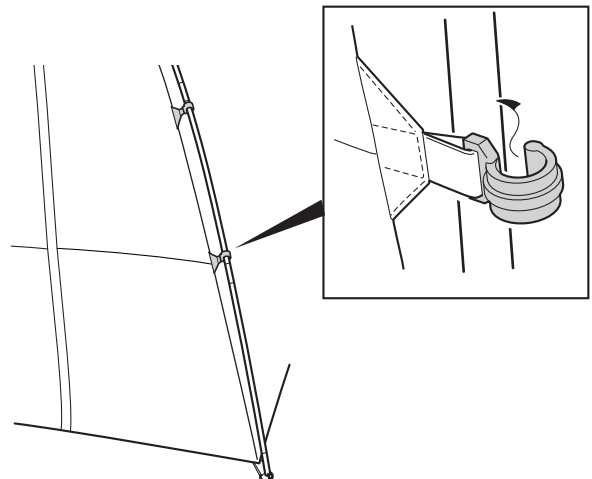
- 3) Glissez le poteau en fibre de verre à la diagonale, d'un coin à l'autre dans la manche du toit de la tente. Insérez un bout dans le moyeu central et l'autre bout dans la partie étoilée du joint central. Répétez avec les trois autres poteaux.



- 4) Prenez un poteau en acier et insérez un bout dans le joint et l'autre bout dans la tige située dans le coin en bas de la tente. Répétez avec l'autre poteau.

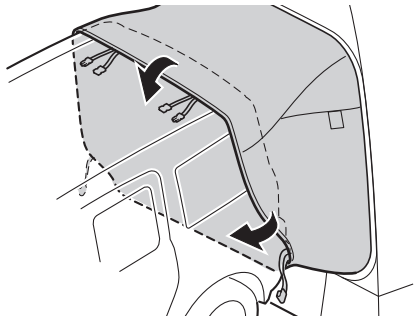


- 5) Une fois la tente montée, fixer les crochets de plastique au poteau.

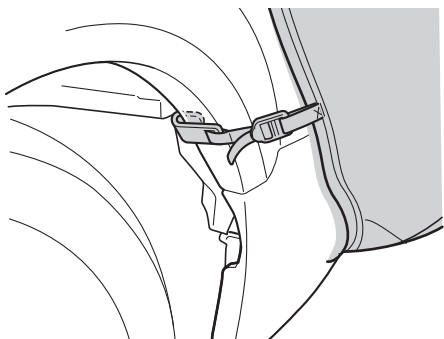


ATTACHER LA TENTE AU VÉHICULE

- 6) De l'intérieur de la tente, ouvrir la fermeture éclair de la porte et de la moustiquaire qui fait face au véhicule afin d'avoir accès à l'espace à bagages. Déplacer la tente vers l'espace à bagages du véhicule. Glisser la jupe sous le pare-chocs et par-dessus le toit.

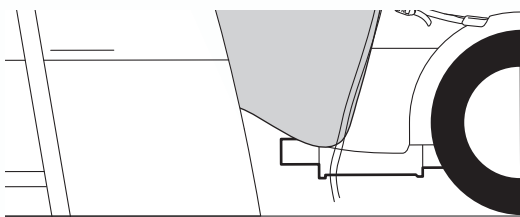


- B) Accrocher la courroie extérieure du bas au passage de roue et serrer la courroie. Répéter l'opération de l'autre côté.



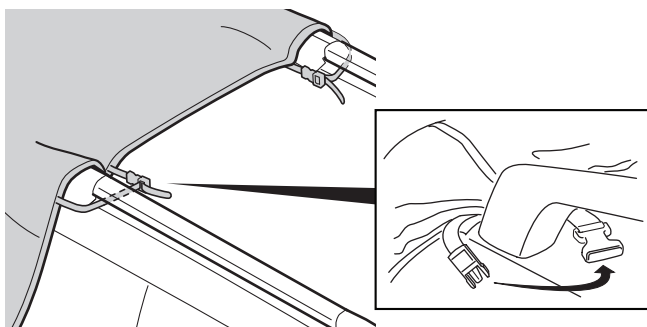
- C) Le tuyau d'échappement doit être en dehors de la jupe.

AVERTISSEMENT: Le monoxyde de carbone est dangereux et peut causer un évanouissement ou la mort. Il faut couper le moteur et ne jamais mettre le véhicule en marche lorsque la tente est attachée à celui-ci.

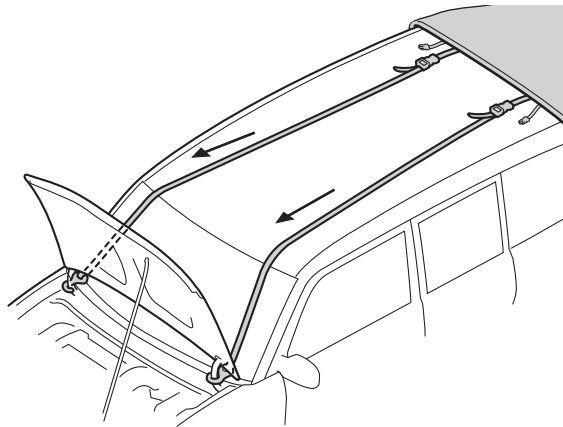


- 7) Attacher les courroies du toit au véhicule

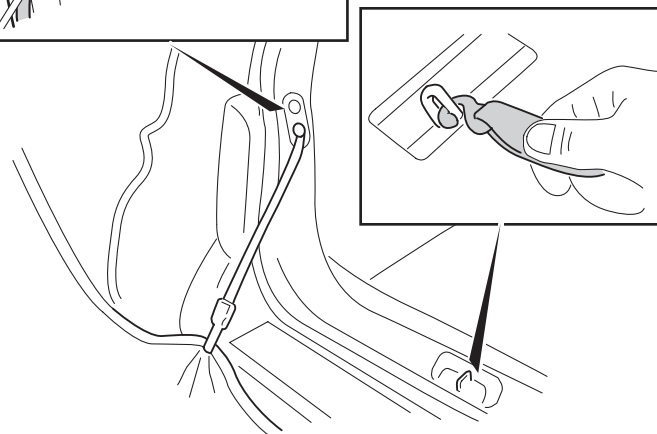
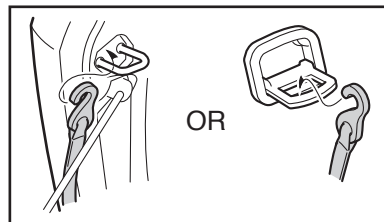
- A) VÉHICULE AVEC UN PORTE-BAGAGE, détacher les longues courroies des boucles. Attacher les deux petites courroies autour du porte bagages, comme le montre l'illustration. Répéter l'opération de l'autre côté et serrer les courroies pour bien fixer la tente.



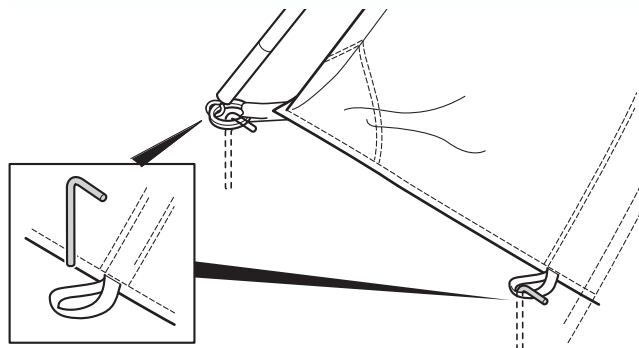
- B) VÉHICULE SANS PORTE BAGAGE, étendre les longues courroies jusqu'à l'avant du véhicule. Ouvrir le capot et attacher les crochets aux charnières ou au cadre du capot. Serrer les courroies pour bien fixer la tente.



- 8) De l'intérieur de la tente, attacher le crochet du centre au loquet du hayon. Les deux crochets extérieurs peuvent être fixés au crochet de l'espace à bagages ou au loquet du hayon.



- 9) Stake the tent to the ground through the corner pins and side webbing loops.

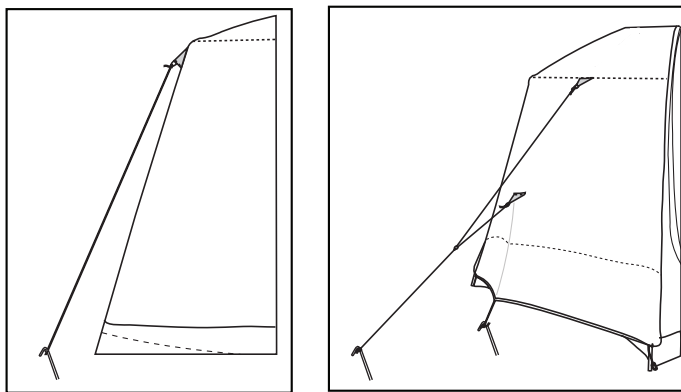


INSTALLATION DU DOUBLE-TOIT ET DE L'AUVENT

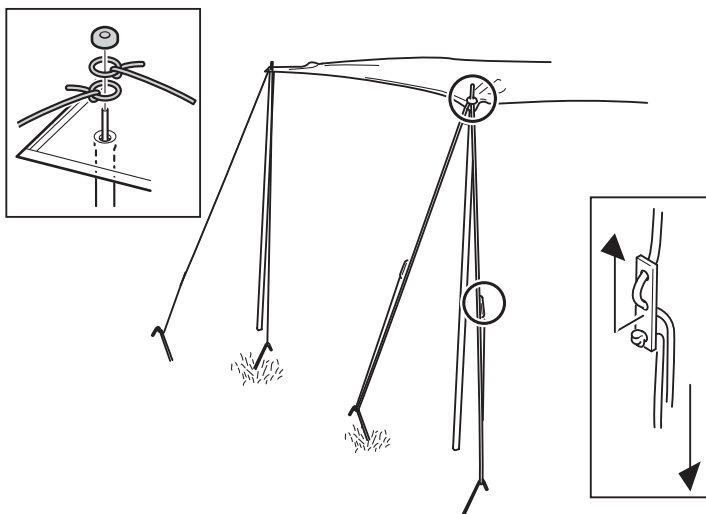
- 10) Étendre le double toit sur la tente, le côté avec les mots *Vehicle side* vers le véhicule. Accrocher le double-toit aux anneaux de la tente.



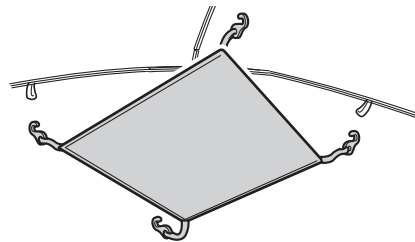
- 11) Fixez avec des piquets le système de ventilation cyclone et les haubans du double toit à chaque coin de la tente et du côté de la fenêtre de la tente pour permettre une bonne aération.



- 12) Assembler les poteaux de l'auvent (2) en dépliant chaque section. Placer le bout pointu du poteau à travers l'œillet au coin de l'auvent. Glisser l'anneau du hauban autour du bout pointu et placer le capuchon sur le hauban. Fixer l'autre bout sur le sol avec un piquet. Ajuster la longueur du hauban. Répéter l'opération de l'autre côté.



- 13) Pour installer le range tout suspendu, passer les crochets du range tout dans les anneaux situés au plafond de la tente.



CONSEILS POUR L'ENTRETIEN DE LA TENTE

- 1) Nous vous recommandons fortement de bien sceller les coutures de votre tente avant d'aller camper, car l'eau pourrait s'infiltrer par les trous d'aiguille dans le tissu. Cela est très commun et n'est pas un défaut de fabrication.
- 2) La condensation, causée par la respiration, la transpiration et des articles mouillés, se formera sur la surface intérieure de la tente. De l'eau sur la surface interne de la tente NE signifie pas que la tente coule. Pour réduire la condensation, laissez la porte et les fenêtres partiellement ouvertes.
- 3) Le revêtement imperméable peut devenir moins efficace au fil du temps. Il est conseillé de vaporiser un revêtement imperméable sur la tente et sur le double-toit de temps en temps.
- 4) Évitez de vaporiser insectifuge ou fixatif, etc. à l'intérieur ou près de la tente. Ceux-ci peuvent endommager le tissu de la tente et causer des fuites.
- 5) Évitez de laisser votre tente au soleil trop longtemps. Le tissu pourrait perdre sa couleur et s'user si elle est exposée au soleil pour une période prolongée.
- 6) Lubrifier les fermetures éclair avec un lubrifiant à base de silicone pour les empêcher de coller. Ne forcez jamais une fermeture éclair, car elle pourrait plier et ne plus se fermer. Un usage continu sur le sable pourrait causer l'érosion du curseur et l'empêcher de fermer.
- 7) Ne JAMAIS rouler ou entreposer une tente mouillée ou humide. Il est essentiel que la tente soit complètement sèche avant d'être rangée. La moisissure sur une tente résulte habituellement de son rangement alors qu'elle était encore humide. Il est conseillé d'entreposer sa tente dans un endroit sec.
- 8) Nettoyez la tente à la main avec une éponge et du savon doux. N'utilisez jamais de laveuse ni de détergent.

INFORMATION SUR LA GARANTIE

Les tentes Sportz ont une garantie d'un (1) an à partir de la date d'achat contre les défauts de fabrication. Les dommages causés par l'usure ordinaire liée à l'utilisation du produit, les coutures qui fuient en raison des trous d'aiguille, une utilisation inappropriée, un usage excessif ou des modifications ne sont pas couverts dans le cadre de cette garantie. Napier remplacera ou réparera les pièces défectueuses. Les pièces de rechange peuvent être neuves ou remises en état à la seule discrétion de Napier Enterprises.

Afin de valider votre garantie, vous devez (1) envoyer par la poste ou par courriel votre bon de garantie à Napier Enterprises dans les trente (30) jours suivant la date d'achat; (2) fournir une preuve d'achat (reçu) pour prouver la date d'achat. Si vous ne pouvez fournir une preuve d'achat, ou si la période de garantie est échu, vous pourrez acheter les pièces de rechange.

TPour commander des pièces de rechange, communiquez avec Napier Enterprises par téléphone au 905 935 0427, de 9 h à 17 h (HNE), ou par courriel à warranty@napierenterprises.com.